

# ИННОВАЦИОННЫЙ ТРАНСПОРТ

I N N O T R A N S

№ 3 (49)

сентябрь 2023

«Юнилайт» как перспективный электротранспорт  
для перевозки пассажиров и грузов

С. 10



Перспективы развития  
троллейбусных систем  
в больших городах России

Определение длины  
разгонного пути

О возможности перевода  
двигателей локомотивов  
на газомоторное топливо



Анатолий  
Эдуардович  
Юницкий  
Anatoli E.  
Unitsky



Михаил  
Иосифович  
Цырлин  
Michael I.  
Tsyrlin



Сергей  
Михайлович  
Кляус  
Sjarhei M.  
Kliaus

## «Юнилайт» как перспективный электротранспорт для перевозки пассажиров и грузов

### uLite as future-oriented electric transport for transportation of passengers and goods

#### Аннотация

В статье обозначена проблема необходимости качественного улучшения эксплуатационных показателей существующих транспортных систем, повышения уровня их экологичности, экономичности и безопасности. В качестве решения, альтернативного традиционному, предложено использование струнного транспорта Unitsky String Technologies (uST). В частности, представлены конструкция и технические характеристики электромотоцикла «Юнилайт U4-830», предназначенного для перевозки пассажиров и грузов по бирельсовой рельсо-струнной путевой структуре второго уровня. Указаны преимущества данного беспилотного электромотоцикла на стальных колесах в составе транспортного комплекса uST и целесообразность его дальнейшего массового коммерческого использования.

**Ключевые слова:** струнный транспорт, Unitsky String Technologies, грузопассажирский электромотоцикл, юнимобиль, юнилайт, транспортный комплекс uST.

#### Abstract

The paper outlines the problem of the need to qualitatively improve the performance of existing transport systems, increase the level of their environmental friendliness, efficiency and safety. As an alternative solution to the traditional ones, the use of string transport by Unitsky String Technologies (uST) is proposed. In particular, the design and technical characteristics of the uLite U4-830 electric vehicle, designed to transport passengers and goods on a second-level birail string-rail track structure, are presented. The advantages of this unmanned electric vehicle on steel wheels as part of the uST transport complex and the expediency of further mass commercial use thereof are indicated.

**Keywords:** string transport, Unitsky String Technologies, cargo-passenger electric vehicle, uMobile, uLite, uST transport complex.

#### Авторы Authors

Анатолий Эдуардович Юницкий, председатель совета директоров и генеральный конструктор ЗАО «Струнные технологии», Минск; e-mail: a@unitsky.com | Михаил Иосифович Цырлин, канд. техн. наук, ведущий специалист научно-исследовательского отдела ЗАО «Струнные технологии», Минск; e-mail: m.tsirlin@unitsky.com | Сергей Михайлович Кляус, ведущий инженер-конструктор Управления подвижного состава ЗАО «Струнные технологии», Минск; e-mail: s.klyaus@unitsky.com

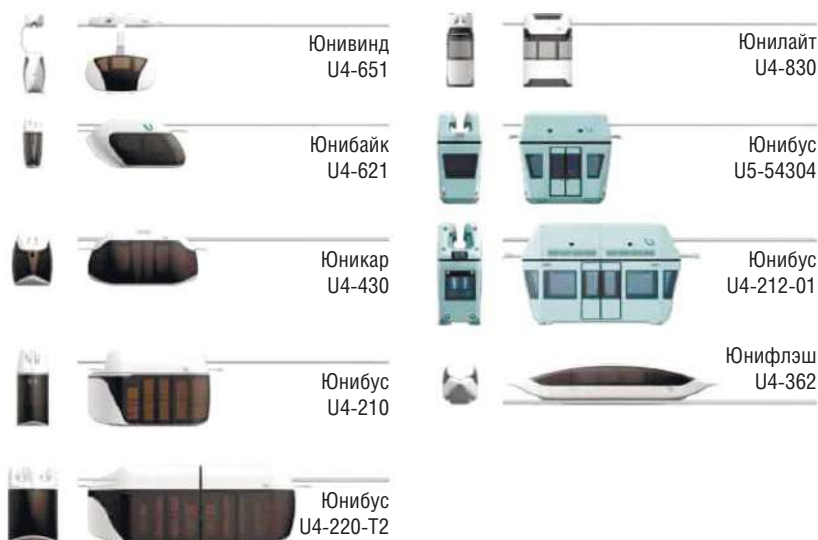
Anatoli E. Unitsky, Chairman of the Board of Directors and General Designer, Unitsky String Technologies, Inc., Minsk; e-mail: a@unitsky.com | Michael I. Tsyrlin, Candidate of Technical Sciences, Leading Specialist of Scientific Research Department, Unitsky String Technologies, Inc., Minsk; e-mail: m.tsirlin@unitsky.com | Sjarhei M. Kliaus, Leading Design Engineer of the Rolling Stock Department, Unitsky String Technologies, Inc., Minsk; e-mail: s.klyaus@unitsky.com

В настоящее время остро стоит вопрос качественного улучшения эксплуатационных показателей железнодорожного и автомобильного транспорта, повышения экологичности, экономичности и безопасности [1]. Указанная проблематика в том числе вызвана тем, что традиционные виды транспорта имеют ряд недостатков:

- существенное негативное влияние на окружающую среду — по количеству выбросов в нее продуктов горения, а также выхлопных газов, являющихся основной причиной превышения допустимых концентраций токсичных веществ и канцерогенов в атмосфере крупных городов, образования смогов, являющихся частой причиной отравления в замкнутых пространствах, разрушения озонового слоя и т.д.;
- низкая энергоэффективность — низкий КПД (для бензиновых двигателей — около 25 %, для дизельных двигателей — 40–50 % [2]) приводит к повышенному расходу энергоносителей и их нерациональному использованию;
- проблема строительства и эксплуатации транспортных систем — под строительство отчуждаются земельные ресурсы, которые могут быть задействованы под парковые зоны, посевные площади и т.д.;
- проблемы обеспечения городского трафика, в особенности в часы пик;
- высокая стоимость возведения и эксплуатации транспортных систем;
- безопасность эксплуатации — высокий уровень смертности и получения телесных повреждений (ежегодно в мире в результате дорожно-транспортных происшествий и их последствий погибает около 1,3 млн человек, при этом более 10 млн человек получают травмы, становятся инвалидами и теряют трудоспособность [3]).

В связи с этим перспективным видом транспорта, готовым осуществ-

## Пассажирские юнимобили



## Грузовые юнимобили

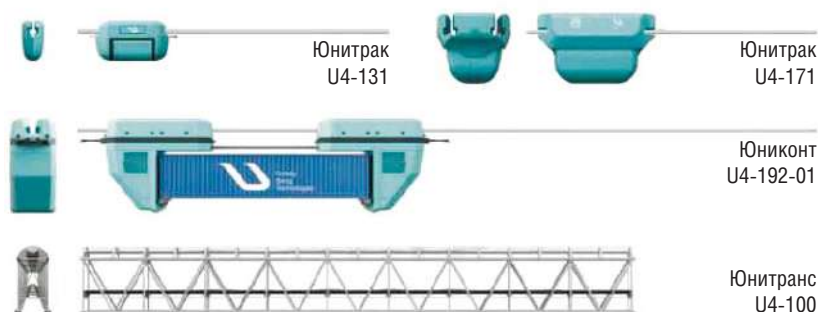


Рис. 1. Модельный ряд юнимобилей производства UST Inc.

лять грузопассажирские перевозки с учетом решения обозначенных проблемных моментов, может стать струнный транспорт uST (струнный транспорт Юницкого).

Струнный транспорт uST включает подвижной состав в виде беспилотных рельсовых электромобилей на стальных колесах, получивших название юнимобилей, предварительно напряженную рельсо-струнную эстакаду и инфраструктуру второго уровня (станции, терминалы, депо, автоматизированную систему управления, энергообеспечение, связь, иное) и характеризуется высокой скоростью движения, комфортом, безопасностью, а также низкой материалоемкостью и высокой энергоэффективностью [4, 5].

Задача, стоявшая перед разработчиками струнного транспорта, — создать перспективный, конкурент-

ный с точки зрения технико-экономической составляющей грузопассажирский юнимобиль для эксплуатации в составе транспортной системы нового поколения.

Подвесной юнимобиль «Юнилайт U4-830», разработанный научно-инжиниринговой компанией UST Inc. (ЗАО «Струнные технологии», г. Минск, Беларусь) на основе идей и запатентованной технологии белорусского ученого-изобретателя А. Э. Юницкого, предназначен для перевозки пассажиров и грузов по бирельсовой рельсо-струнной путевой структуре второго уровня [6]. В нем предусмотрена функция модульности: салон может быть выполнен как для перевозки пассажиров, так и для транспортировки грузов. При этом в модельном ряду юнимобилей струнного транспорта uST (рис. 1) юнилайт — один из самых легких электромобилей.

Технические характеристики модели «Юнилайт U4-830»

Наименование параметра	Значение параметра
Пассажировместимость, чел.	6
Масса, не более, кг:	
● в снаряженном состоянии	1050
● технически допустимая максимальная	1500
Общее количество колес опорных/ведущих, шт.	8/8
Максимальная конструкционная скорость в снаряженном состоянии, км/ч	80
Номинальная эксплуатационная скорость с технически допустимой максимальной массой, км/ч	50
Максимальная эксплуатационная скорость ТС с технически допустимой максимальной массой, км/ч	60
Преодолеваемый уклон пути, % (град.)	до 10 (5,7)
Запас хода при номинальной эксплуатационной скорости, км, не менее	20
Номинальная потребляемая мощность электродвигателя, кВт	3
Габаритные размеры, мм:	
● длина	2150±50
● ширина	1135±50
● высота	3135±50

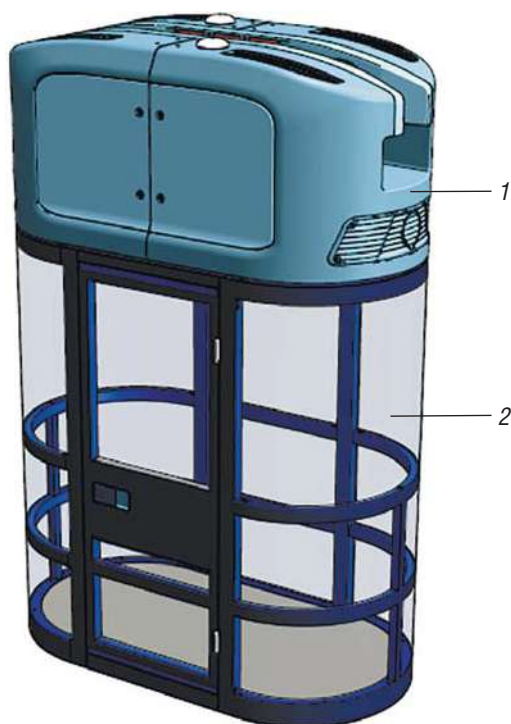


Рис. 2. Визуализация юнилайта U4-830: 1 — тяговый модуль; 2 — грузопассажирский модуль

Ключевыми моментами при разработке модели являются простота конструкции с использованием только необходимого для бесперебойного функционирования, безопасности и эргономики оборудования. В то же время при всем вышеуказанном U4-830 — это полноценный юнимобиль с автоматизированной системой управления: эффективный, экономичный, экологичный, безопасный и простой в эксплуатации.

Основные технические характеристики юнилайта представлены в табл. 1 [7].

Юнилайт состоит из тягового модуля (ТМ) и грузопассажирского модуля (ГПМ), соединенных между собой при помощи механической связи и демпфирующих элементов, обеспечивающих дополнительное гашение вибрации при движении (рис. 2).

ТМ воспринимает нагрузку от ГПМ и служит для направления движения юнилайта по путевой структуре (ПС), является установочной базой для монтажа входящих узлов и систем (рис. 3).

За функцию обеспечения движения юнилайта отвечает **тележка тяговая**, основные элементы которой представлены на рис. 4.

**Рама** является одним из несущих элементов конструкции юнилайта и предназначена для размещения оборудования и систем, необходимых для функционирования электромобиля (рис. 5). Она представляет собой сварную конструкцию из труб, листового и фасонного металлопроката. Материал — низкоуглеродистая конструкционная сталь с улучшенными механическими свойствами.

Крутящий момент, приводящий юнилайт в движение, генерируется непосредственно **мотор-колесами** (рис. 6). Конструктивно мотор-колеса представляют собой тандем из электродвигателей с жестко посаженными на их корпус колесами. Колеса состоят из колесного диска, с размещенными на его поверхности бандажными и ребордными дисками. Диски имеют разную геометрию и материал, что обуславливается необходимостью выполнения различных функций: бандажные диски изготовлены из стали и выполняют опорную функцию, в то время как реборды выполнены из полимера и выполняют функцию удержания рельсового электромотоцикла на путевой структуре при его движении.

**Накопители энергии** предназначены запасать и переносить электроэнергию, обеспечивать бесперебойное питание тягового и вспомогательного электрооборудования. Накопители энергии установлены тандемом из двух независимых устройств, тем самым обеспечивая функцию движения юнимобиля, в том числе при выходе из строя одного из них.

**Буферы тупиковых отбойников**, установленные спереди и сзади рамы, предназначены для поглощения энергии удара при аварийном соударении с тормозными устройствами, расположенными в тупиках анкерных опор.

**Подвеска U4-830** обеспечивает упругую связь между рамой и мотор-колесами и предназначена для снижения интенсивности вибраций, действующих на пассажиров и перевозимый груз при движении по путевой структуре. Подвеска юнилайта при этом независима с установленными на продольных рычагах моноамортизаторами, выполняющими роль упругих и демпфирующих элементов.

**Тормозная система** юнилайта комбинированного типа (рис. 7), при этом функционально предусмотрено экстренное, аварийное, удерживающее и стояночное торможение. В части реализации функций применяется механическое и электродинамическое торможение.

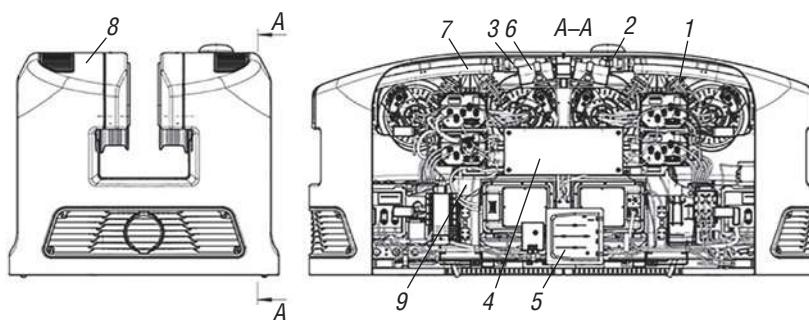


Рис. 3. Тяговый модуль юнилайта:

1 — тележка тяговая; 2 — токоприемники; 3 — электрооборудование тягового модуля; 4 — жгуты электрооборудования; 5 — силовые провода; 6 — оборудование связи и технического зрения; 7 — система пожаротушения; 8 — дренажная система; 9 — облицовка тягового модуля

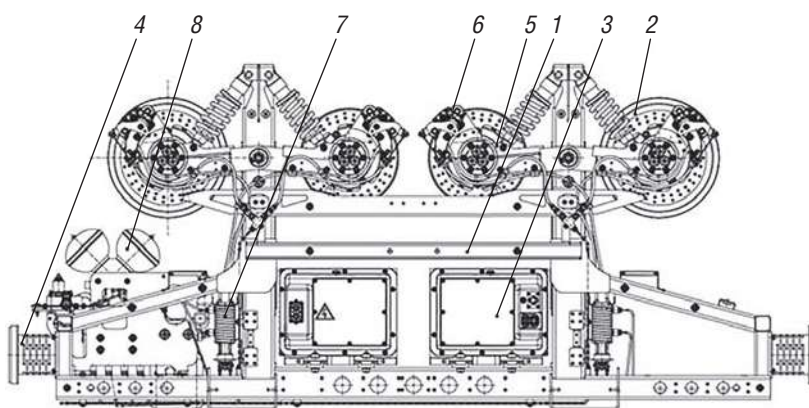


Рис. 4. Тележка тяговая юнилайта:

1 — рама; 2 — мотор-колеса; 3 — накопители энергии; 4 — буферы тупиковых отбойников; 5 — подвеска; 6 — фрикционная тормозная система; 7 — стояночная тормозная система; 8 — гидросистема

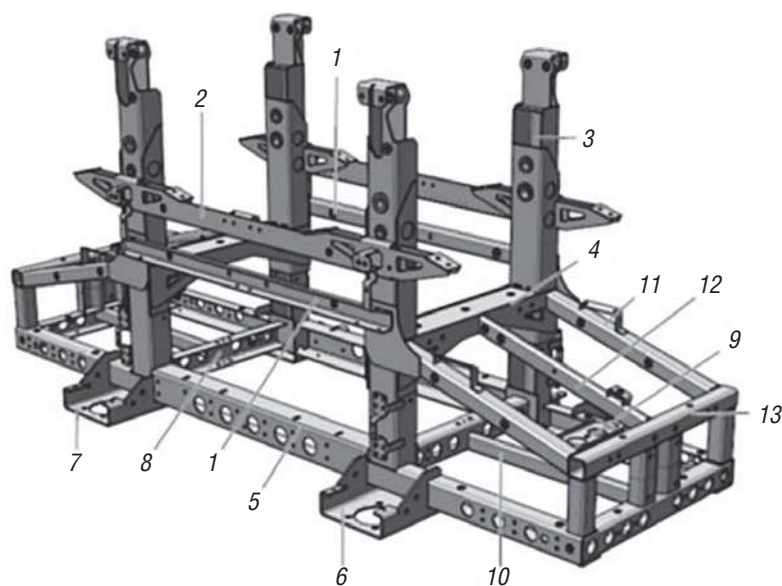


Рис. 5. Рама юнилайта:

1 — поперечина продольная; 2 — кронштейн продольный; 3 — стойка; 4 — поперечина торцевая верхняя; 5 — основание рамы; 6, 7 — ухо; 8 — поперечина торцевая нижняя; 9 — кронштейн; 10 — усилитель; 11 — раскос боковой; 12 — раскос центральный; 13 — рамка торцевая

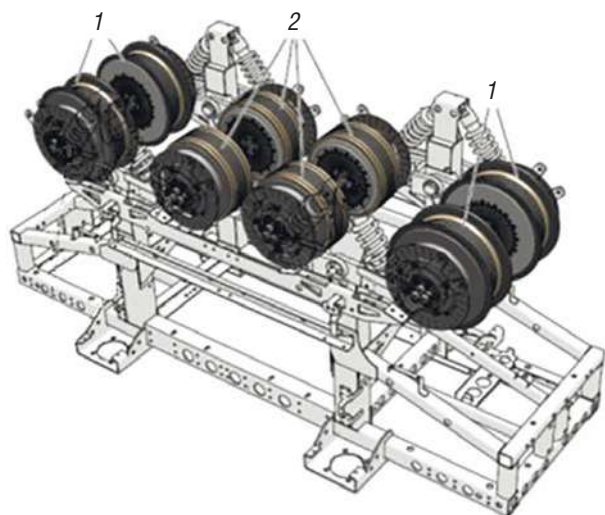


Рис. 6. Мотор-колеса юнилайта:  
1 — мотор-колеса с ребордами; 2 — мотор-колеса без реборд

Механическое торможение осуществляется за счет **фрикционной тормозной системы**, использующей для торможения трение между фрикционными тормозными накладками и тормозным диском. При торможении кинетическая энергия преобразуется в тепловую и рассеивается тормозными дисками и элементами тормозной системы. Тормозная сила приводится к мотор-колесам U4-830. Привод фрикционных тормозных механизмов гидравлический и применяется при рабочем, экстренном, аварийном торможениях, кратковременном удержании и стоянке.

**Электродинамическое торможение** юнилайта обеспечивается преобразованием кинетической энергии в электрическую путем перевода электродвигателей в генераторный режим. При торможении осуществляется рекуперация электроэнергии. Тормозная сила производится мотор-колесами U4-830. Данный вид торможения применяется при рабочем и экстренном торможениях.

При длительной стоянке U4-830 активизируется **стояночная тормозная система**. Стояночный тормоз представляет собой механизм, интегрированный в суппорта фрикционной тормозной системы. Механизмы стояночного тормоза установлены на всех колесах; под действием пружин механизм стояночного тормоза блокирует тормозной диск.

Привод основной механической тормозной системы реализован путем установки **гидравлической системы**. Аналогичным образом также осуществляется растормаживание стояночного тормоза.

**Токосприемники** (см. рис. 3) установлены на облицовке тягового модуля в ее верхней части и предназначены для зарядки накопителей энергии ТС во время его нахождения на станции.

**Электрооборудование тягового модуля** предназначено для организации электропитания исполнительной части оборудования и состоит из следующих основных функциональных систем:

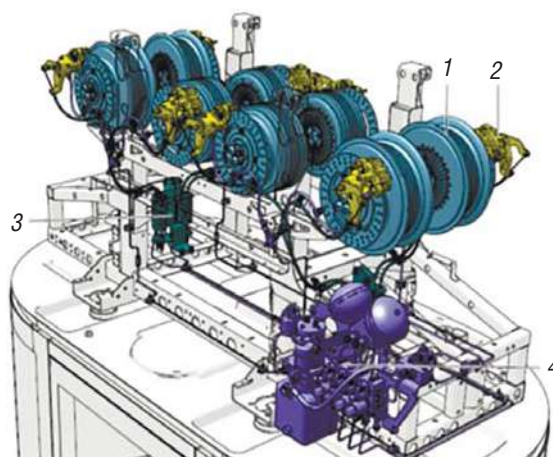


Рис. 7. Тормозная система юнилайта:  
1 — мотор-колеса; 2 — фрикционная тормозная система;  
3 — стояночная тормозная система;  
4 — гидравлическая система

1) бортовая система управления, которая организована на базе установленного в составе тягового модуля электронного оборудования и осуществляет первичное автоматизированное управление установленными системами и режимами движения юнилайта с возможностью внешнего управления благодаря системе управления транспортного комплекса;

2) тяговое электрооборудование включает высоковольтные аппараты, предназначенные для регулирования тяги и торможения (токосприемники, коммутационная и защитная аппаратура, тяговые преобразователи, тяговые электродвигатели и прочее);

3) вспомогательное электрооборудование, которое включает оборудование для собственных нужд (системы охлаждения тягового оборудования, компрессор), источники питания и электрические потребители систем жизнеобеспечения; осуществляет работу тягового электрооборудования в соответствии с их заданными характеристиками, питание цепей управления, связи и систем жизнеобеспечения.

**Силовые провода и жгуты электрооборудования** предназначены для непосредственной коммутации узлов из состава электрооборудования юнилайта.

**Оборудование связи и технического зрения** непосредственно участвует в коммуникации, обеспечении непрерывного бесперебойного обмена информацией между юнилайтом и транспортным комплексом uST, принимает участие в управлении режимами движения и обеспечении безопасности эксплуатации.

**Система пожаротушения** тягового модуля автоматическая и основана на установке в подкапотном пространстве автоматических модулей с огнетушащим веществом, а также датчиков наличия воспламенения.

**Дренажная система** является частью облицовки юнилайта и предназначена для предотвращения накопления и эффективного отведения атмосферных осадков.

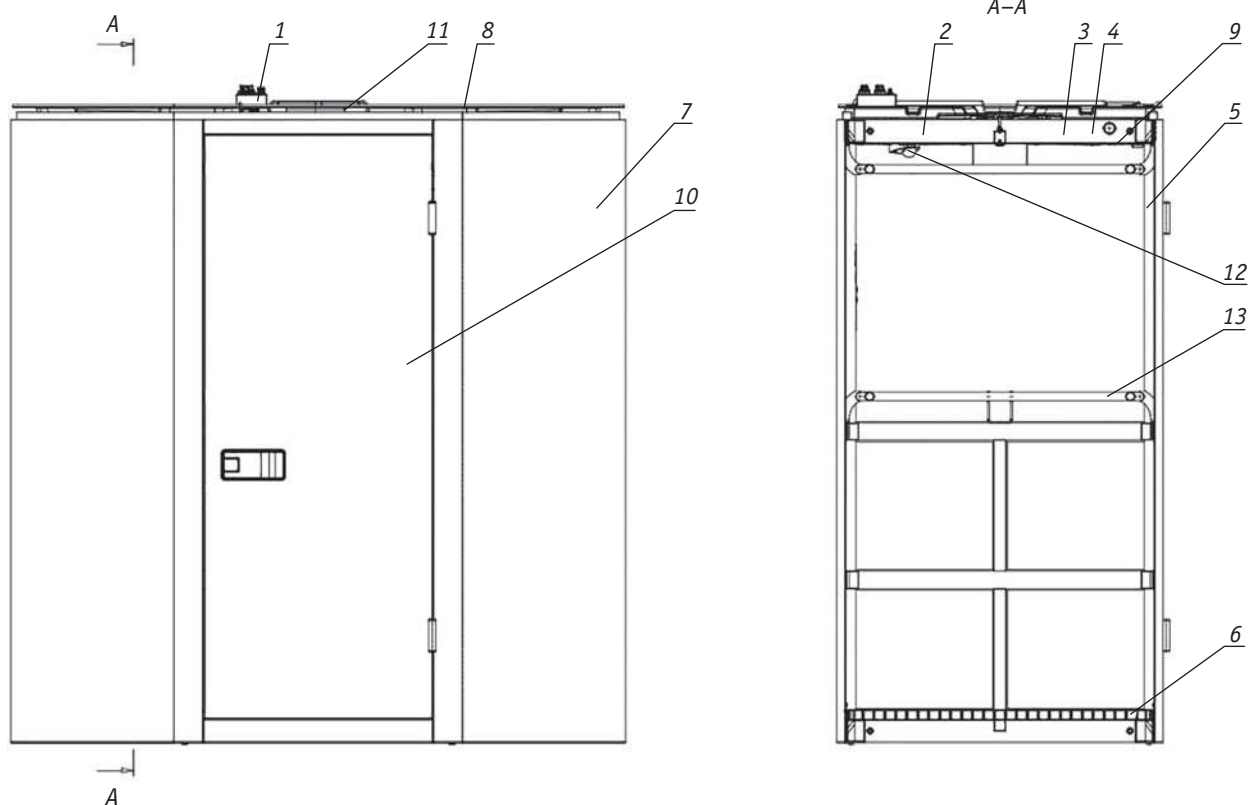


Рис. 8. Пассажирский модуль юнилайта:  
 1 — электрооборудование пассажирского модуля; 2 — огнетушитель; 3 — система эвакуации; 4 — спасательные жилеты;  
 5 — каркас; 6 — настил пола; 7 — остекление; 8 — поддон дренажный; 9 — потолочные панели; 10 — дверь;  
 11 — блокировка двери; 12 — видеоконтроль; 13 — поручни

Состоит из концентраторов осадков и системы каналов для их отведения за пределы юнилайта.

**Облицовка тягового модуля** предназначена для защиты установленного оборудования от внешних воздействий, в том числе атмосферных осадков, ветра, пыли и т.д., а также участвует в формировании оптимальных аэродинамических характеристик и формировании внешнего дизайна юнилайта.

**Пассажирский модуль** непосредственно участвует в размещении и перевозке пассажиров и/или грузов и состоит из деталей и узлов, указанных на рис. 8.

**Электрооборудование пассажирского модуля** состоит из набора оборудования, а также жгутов и разъемов, предназначенных для электрического подключения установленного оборудования.

В салоне пассажирского модуля установлен ручной **огнетушитель**

типа ОВЭ для борьбы с возгоранием в случае возникновения чрезвычайной ситуации. Огнетушитель скрыт за потолочной панелью с организованным легким доступом.

Салон оснащен **системой эвакуации** канатно-блочного типа, предназначенной для организации эвакуации пассажиров из салона на поверхность земли в чрезвычайных ситуациях. Механизм скрыт за потолочной панелью с легким доступом.

Также, учитывая особенности организации транспортного комплекса, а именно наличие траектории движения, проходящей над водными поверхностями, в салоне предусмотрено наличие **спасательных жилетов**, расположенных за потолочной панелью с легким доступом.

Основным элементом пассажирского модуля является его **каркас**, который представляет собой сварную конструкцию, выполненную из легкосплавного профилированного про-

ката, обеспечивающего требуемую жесткость конструкции при снижении ее общей массы (рис. 9).

**Настил пола** выполнен из пожаробезопасного полимера в форме просечного листа, что препятствует накоплению в салоне грязи, пыли, воды.



Рис. 9. Каркас юнилайта

Пассажирский модуль имеет **панорамное остекление**. Остекление выполнено из поликарбоната, что исключает возможность травмирования пассажиров осколками при столкновении пассажирского модуля с возможными препятствиями, а также способствует снижению общей массы. На внешнюю и внутреннюю поверхности стекол нанесено защитное покрытие, существенно повышающее их эксплуатационные свойства.

На внешней верхней поверхности пассажирского модуля установлен **дренажный поддон**, обеспечивающий влагозащиту и водоотведение.

Салон оснащен быстросъемными декоративными **потолочными панелями**, за которыми скрыты отсеки для дополнительного оборудования.

В салоне предусмотрено наличие **входной двери** распашного типа для организации входа/выхода. В основании двери — металлический каркас, выполненный из элементов легкосплавного металлопроката, обеспечивающий жесткость и прочность конструкции. С внешней стороны двери установлено остекление из поликарбоната. Дверь оснащена доводчиком, а также механизмом блокировки закрытого состояния.

В салоне установлена **камера видеонаблюдения**, обеспечивающая панорамный обзор салона и контроль салонного пространства.

По периметру салона в центральной и верхней его части расположены **поручни** для возможности удержания пассажиров в процессе движения юнимобиля.

К настоящему времени компанией UST Inc. завершено изготовление и испытание первого юнимобиля (рис. 10), а также легкой рельсо-струнной путевой структуры гибкого типа протяженностью более 1 км в г. Марьина Горка (Республика Беларусь), по которой он осуществляет передвижение. В июне 2023 г. указанный транспортный комплекс uST введен в эксплуатацию.

Разработанный электромобиль в составе транспортного комплекса uST обладает рядом достоинств, обозначенных в табл. 2.

Новизна решений, заложенных в конструктивных особенностях рассмотренного рельсового электромобиля, включает в себя:

- использование легкосплавных материалов, высокопрочных полимеров и их комбинаций для снижения собственной массы при неизменности характеристик безопасности;
- применение модульной конструкции с размещением только необходимого набора оборудования, обеспечивающего безопасность, а также возможность движения в заданном диапазоне технических характеристик;
- применение модифицированного контакта колес с рельсом, что снижает энергозатраты при движении. Реборды из высокопрочного полимера, снижающего неподдрессоренную массу, препятствуют сходу юнимобиля с рельсов, обеспечивают снижение трения и, как следствие, сни-



Рис. 10. Внешний вид юнимобильного модуля

жение потерь при контакте с рельсом в движении. Возможность рекуперации энергии при замедлении/торможении;

- использование материалов с высокими конструктивными характеристиками, применение дополнительных решений для предотвращения вероятности разрушения конструктивных элементов;
- применение системы управления с дублированием функций по безопасности, оснащение салона всеми необходимыми средствами безопасности (спасательные жилеты, огнетушители);
- отсутствие необходимости выведения из оборота земельного фонда, отсутствие вредных выбросов в атмосферу и почву, низкий уровень внешнего и внутреннего шумов;
- применение логико-программного управления узлами и механизмами для выполнения алгоритмов работы, обеспечения индикации, связи и диагностики с предоставлением пассажирам возможности непосредственно влиять на трафик движения.

Таким образом, результаты проведенного анализа конструктивных особенностей подвешенного рельсового электромобиля «Юнилайт U4-830» для перевозки пассажиров и грузов, а также вышеуказанные преимущества делают целесообразным его применение в составе транспортного комплекса uST в условиях городской застройки, пригорода, а также парковых зон, безопасного преодоления природных препятствий (реки, озера) и посевных площадей. **ИТ**



**Преимущества ТС «Юнилайт U4-830»**

Преимущество	Краткое описание
Низкая снаряженная масса	Юнимобиль имеет снаряженную массу 1050 кг, что при пассажироместимости в 6 человек либо грузоподъемности 450 кг существенно предпочтительнее по сравнению с большинством образцов (единиц подвижного состава) других транспортных систем
Низкие затраты на возведение путевой структуры	Из-за особенностей конструкции рельсо-струнной путевой структуры, имеющей низкую материалоемкость, и благодаря большому шагу опор (более 200 м) стоимость возведения транспортной эстакады значительно снижена по сравнению с аналогичными традиционными решениями и составляет менее 1 млн долл. США за 1 км
Конкурентная стоимость электромобиля	Простота исполнения пассажирского модуля позволяет существенно снизить стоимость изготовления и обслуживания рельсового электромобиля в целом
Низкое значение энергопотребления	Благодаря электроприводу, а также особенностям конструкции путевой структуры и мотор-колес существенно снижено потребление энергии электромобилем
Высокий уровень безопасности	Применение разработанного электромобиля в составе транспортного комплекса второго уровня позволяет полностью исключить возможность его столкновения с пешеходами, животными и наземными транспортными средствами. Все системы юнилайта спроектированы и изготовлены в соответствии с современными требованиями безопасности, сводя к минимуму возможность травмирования пассажиров в процессе его эксплуатации
Независимость от городского трафика	Эксплуатация рельсового электромобиля в составе транспортного комплекса второго уровня позволяет в полной мере решить проблему городского трафика
Экологичность	Благодаря электроприводу в процессе эксплуатации юнилайта полностью отсутствуют какие-либо выбросы в атмосферу. Кроме того, возведение транспортного комплекса второго уровня требует минимального отчуждения земли
Низкие издержки при эксплуатации комплекса	Благодаря автоматизации процессов управления комплексом, а также частичному участию пассажиров в организации трафика движения снижается потребность в большом штате персонала, задействованного в обеспечении движения

### Список литературы

1. Галабурда В. Г., Соколов Ю. И., Королькова Н. В. Управление транспортной системой. М. : ФГБОУ «Учебно-методический центр по образованию на железнодорожном транспорте», 2016. 343 с.
2. Охотников Б. Л. Эксплуатация двигателей внутреннего сгорания / Б. Л. Охотников. Екатеринбург : Изд-во Урал. ун-та, 2014. 140 с.
3. Дорожно-транспортные травмы. Сайт Всемирной организации здравоохранения [Электронный ресурс]. URL: <https://www.who.int/ru/news-room/fact-sheets/detail/road-traffic-injuries> (дата обращения: 11.05.2023).
4. Юницкий А. Э. Струнные транспортные системы: на Земле и в Космосе. Силакрогс : ПНБ принт, 2019. 576 с.
5. Юницкий А. Э. Инновационные транспортно-инфраструктурные технологии uST : альбом. Минск, 2021. 94 с.
6. Юницкий А. Э., Гарак В. А., Цырлин М. И. Струнный транспорт для городских перевозок пассажиров // Наука и техника транспорта. 2021. № 3. С. 19–25. ISSN 2074–9325.
7. Средство транспортное Юнилайт U4-830. Руководство по эксплуатации P143.83000.0000.000PЭ. Минск : ЗАО «Струнные технологии», 2023. 357 с.

### References

1. Galaburda V. G., Sokolov Yu. I., Korolkova N. V. Transportation System Management. M. : FSBEI «Educational and Methodological Center for Education in Railway Transport». 2016. 343 p.
2. Ohotnikov B. L. Operation of internal combustion engines / B. L. Ohotnikov. Ekaterinburg : Ural University Publishing House, 2014. 140 p.
3. Road traffic injuries. World Health Organization website [Electronic resource]. URL: <https://www.who.int/ru/news-room/fact-sheets/detail/road-traffic-injuries> (date of access: 11.05.2023).
4. Yunitskiy A. E. String transport systems: on Earth and in Space. Silacrogs : PNB print, 2019. 576 p.
5. Yunitskiy A. E. uST innovative transport and infrastructure technologies : album. Minsk, 2021. 94 p.
6. Yunitskiy A. E., Garakh V. A., Tsyrlin M. I. String transport for urban passenger transportation // Science and technology of transport. 2021. No. 3. P. 19–25. ISSN 2074–9325.
7. Vehicle uLite U4-830. Operation Manual P143.83000.0000.0000M. Minsk: Unitsky String Technologies, Inc, 2023. 357 p.